



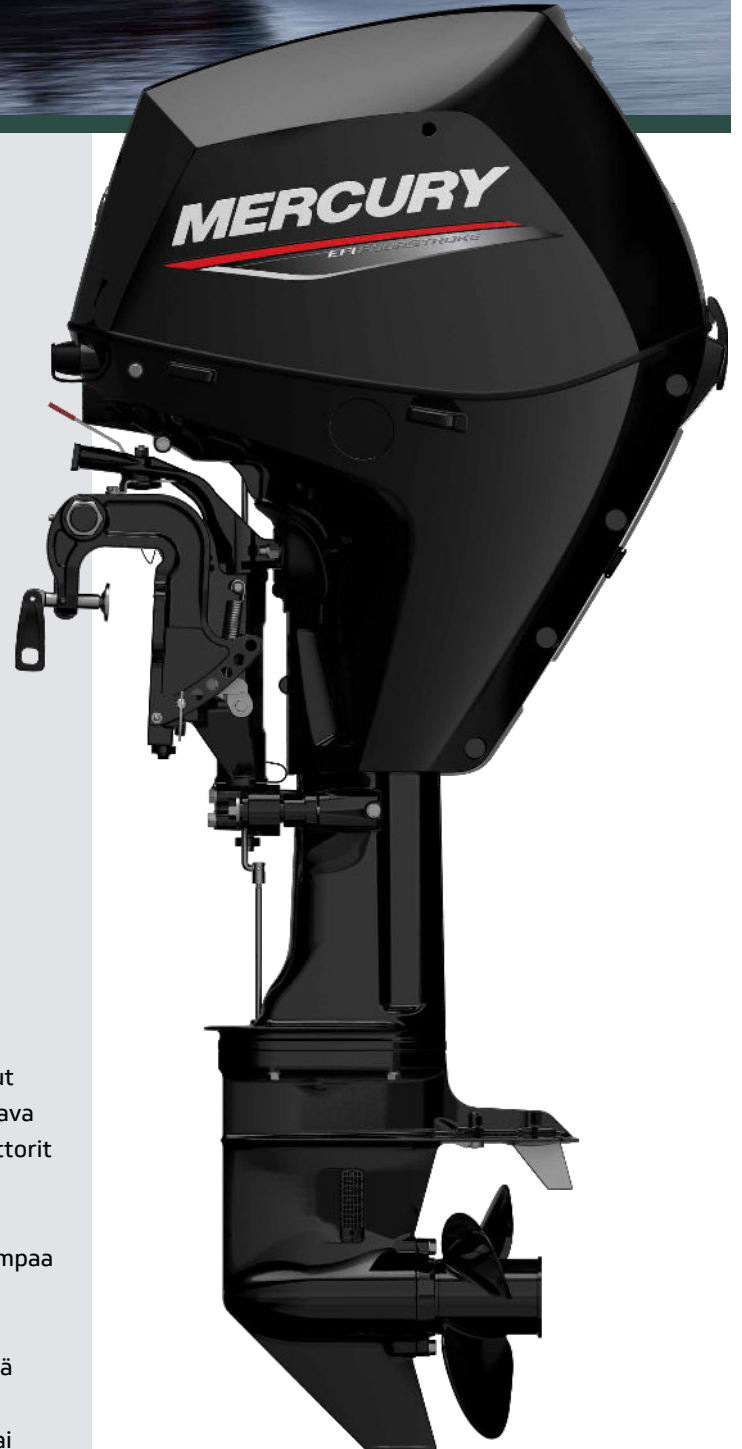
25 & 30 HV FourStroke

NOPEA. LUOTETTAVA. TEHOKAS.

Mercuryn 25 ja 30 hv:n FourStroke -perämoottorit vievät sinut kevyesti suurimpiin seikkailuihisi. Nopea ja kompakti. Luotettava ja kestävä. Tehokas ja helppo ylläpitää. FourStroke -perämoottorit tuovat suuria mahdollisuuksia pieniin veneisiin.

- Digitaalinen SmartCraft®-teknologia tekee veneilystä helpompaa ja nautinnollisempaa.
- Näiden perämoottoreiden jokainen gramma tarjoaa vahvaa suorituskykyä. Ne ovat luokkansa kevyimpiä kolmisylinterisiä perämoottoreita.
- Saatavilla on kaukohallinta- tai kahvaohjaus, manuaalinen tai hydraulinen ajokulman säätö ja sähköinen tai manuaalinen käynnistys, jotta voit valita moottorin veneilytarpeidesi mukaan.

LISÄTIETOJA ON OSOITTEESSA
[MERCURYMARINE.COM/25-30hpFourStroke](https://www.mercurymarine.com/25-30hpFourStroke)



 **MERCURY**
GO BOLDLY.®

TEHTY SUURIIN SEIKKAILUIHIN

FourStroke -perämootorit on optimoitu luotettavaan toimivuuteen ja hauskanpitoon ympäri vuoden. Kolmisylinterinen yhden nokka-akselin moottori tuottaa poikkeuksellisen nopeuden ja kiihdytyksen seuraavaan seikkailuusi.

ENEMMÄN VOIMAA

500 cc:n moottori tuottaa vaikuttavan väännön ja veneily on vaivatonta suurillakin kuormilla.

LUOTETTAVA KÄYNNISTYS

Elektronisesti ohjattu polttoaineen suihkutus (EFI) takaa käynnistymisen joka säällä. Manuaalisesti käynnistettävissä moottoreissa akuton EFI takaa tehokkaan ja luotettavan toiminnan ilman raskasta ja kookasta käynnistysakkua.

HELPPO YLLÄPITÄÄ

Huoltovapaa venttiilikoneisto ei vaadi säännöllistä huoltoa tai säätöjä moottorin käyttöiän aikana.

17 AMPEERIN LATURI

Jopa pienillä nopeuksilla laturi lataa akkua tehokkaasti ja pitää veneen sähkölaitteet käynnissä.

SUUNNITELTU VÄRINÄTTÖMÄKSI JA HILJAISEKSI

Pienissä veneissä olet lähellä moottoria. Olemme tasapainottaneet moottorin käymään tasaisemmin ja lisänneet pehmeät kumikiinnikkeet, jotka eristävät värinän ja ohjaavat sen muualle. Saat nauttia joka hetkestä vesillä, niin kalastelusta hiljaisella lahdella kuin keskustelusta veneilyseurueen kanssa.



RÄÄTÄLÖIDYT BLACK MAX®-POTKURIT

Valitse täydellinen potkuri, jolla saat kaiken suorituskyvyn veneesi ja moottorisi yhdistelmästä.

POTKURIN VALINTA

Potkurin koko, halkaisija X nousu	Osanro:
10,9 X 10	8M0185635
10,7 X 11	8M0185636
10,6 X 12	8M0185637
10,5 X 13	8M0185638

MERCURY-KAHVA



HALLITSE VENETTÄSI PAREMMIN

INTUITIIVINEN KÄSITTELY

Lähes 58 cm pitkän kahvan etuosassa on hydraulisen ajokulman säädön painikkeet, suuri vaihdevipu ja moottorin pysäytyspainike kahvan päässä. Sinun ei tarvitse siis koskaan kurkotella.

MUKAVAT ASETUKSET

Voit asettaa kallistuskulman pysäyttimen pitämään kahvan oikealla korkeudella, jotta ohjaaminen on mukavaa istuen tai seisten. Kaasuvivun kitkaa voi myös säätää, jolloin nopeuden ylläpitäminen on helpompaa.

SÄÄDETTÄVÄ OHJAUS

Mercury-kahva mukautuu sinun tarpeisiisi, ei toisin päin. Kaasun otteen voi vaihtaa vasen- tai oikeakätiseksi ja ohjattavuutta ja hallintaa voi parantaa säätämällä kahvan kulmaa sivusuunnassa.



SUUNNITELTU KESTÄVÄKSI

Kovatkaan meriolosuhteet eivät vaikuta eristettyihin sähköosiin, äärimmäisen kestäviin viimeistelyihin ja alan kehittyneimpiin korroosionkestäviin seoksiin. Nämä moottorit ovat niin kestäviä, että Mercury antaa niille kahden vuoden rajoitetun takuun ja alan ainoan kolmen vuoden korroosiotakuun huvikäytössä.

VÄHEMMÄN HUOLLETTAVAA. ENEMMÄN AIKAA VESILLÄ.

Olemme tehneet ylläpidosta helpompaa erityisominaisuuksilla, kuten valumaton öljynvaihtojärjestelmä, helposti irrotettavat suodattimet ja vaihteisto, joka tyhjenee kokonaan kaikissa kallistusasennoissa. Se on niin helppoa, että voit tehdä työn missä tahansa, kaukana retkellä tai omissa autotallissasi.

SmartCraft MAHDOLLISUUS TEHDÄ ENEMMÄN

Täysin integroidun ja koordinoitun digitaalisen Mercury SmartCraft -teknologian avulla voit optimoida moottorin turvallisemmaksi ja helpokäyttöisemmäksi ja tehdä veneilystä entistä nautinnollisempaa.



VESELVIEW® LINK JA SMARTCRAFT CONNECT

Voit seurata suorituskykyä eniten käyttämästäsi näytöstä yhdistämällä moottorin Lowrance®, Simrad®, Garmin®- tai Raymarine®-kalastusnäyttösi.

VESELVIEW MOBILE®

Voit seurata suorituskykytietoja ja moottorin huollon tarvetta mobiililaitteella. Voit myös jakaa moottorin tietoja huoltoliikkeelle mistä tahansa.

UISTELUTOIMINTO

Uistelutoiminnolla voit asettaa moottorin kierrosnopeuden yhdellä kosketuksella ja säätää sitä 10 rpm:n tarkkuudella. Se on paras tapa nopeuden hallintaan kalastajille.

TEKNISEET TIEDOT

MOOTTORIN TEHO (HV)	25	30
Potkurin teho (hv/kW)	25/18,4	30/22,1
Maksimikierros-luku	5400-5800	5800-6200
Sylinterikoonpano	I-3	I-3
Tilavuus	500 cc (30,5 cu in)	500 cc (30,5 cu in)
Sylinterin halkaisija ja iskunpituus (tuumaa/mm)	2,40 x 2,24 / 61 x 57	2,40 x 2,24 / 61 x 57
Polttoaineensyöttöjärjestelmä	Kaksiventtiilinen yhden nokka-akselin moottori (SOHC)	Kaksiventtiilinen yhden nokka-akselin moottori (SOHC)
Polttoainejärjestelmä	Sähköinen polttoaineruiskutus (Electronic Fuel Injection, EFI)	Sähköinen polttoaineruiskutus (Electronic Fuel Injection, EFI)
Laturi A/W	17/210 sähkökäyttöinen	17/210 sähkökäyttöinen
Käynnistys	Manuaalinen tai sähköinen	Manuaalinen tai sähköinen
Välityssuhde	2,17:1	2,17:1
Ajokulman säädöt	6 manuaalista tai hydraulista ajokulman ja kallistuksen säätöä	Polttoainekäyttöinen tai hydraulinen ajokulman ja kallistuksen säätö
Matalan veden asento	Vakio	Vakio
Irtotankki (gal/l)	Vakio 6,6/25	Vakio 6,6/25
Käyttäjän varoitusjärjestelmä	Moottorin suojelutoiminto	Moottorin suojelutoiminto
Akselin pituus (tuumaa)	15/20	15/20
Akselin pituus (mm)	381/508	381/508
Kuivapaino (lb/kg)	132/59,9	145/65,7

*Kuivapaino: Mallin kevyin versio, ei sisällä moottoriöljyä, varusteita eikä kiinnitysosia.

Moottorin tiedot perustuvat Mercury'n sisäisiin testeihin. LOWRANCE on Navico Holding AS Corporation -yhtiön rekisteröity tavaramerkki. SIMRAD on Kongsberg Maritime AS -yhtiön rekisteröity tavaramerkki. GARMIN on Garmin Ltd. -yhtiön rekisteröity tavaramerkki. RAYMARINE on Teledyne FLIR, LLC -yhtiön rekisteröity tavaramerkki. Kaikki muut tavaramerkit ovat Brunswick-konsernin omaisuutta.